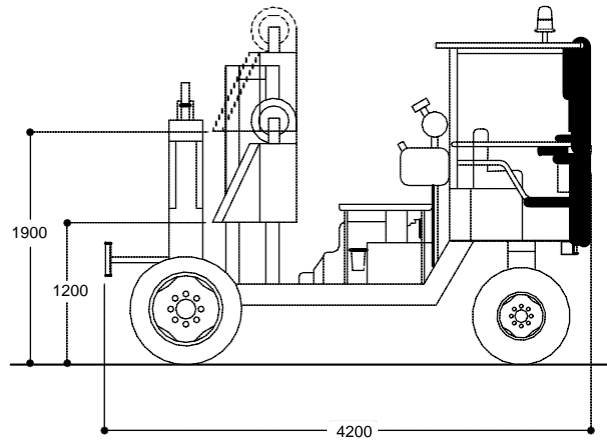
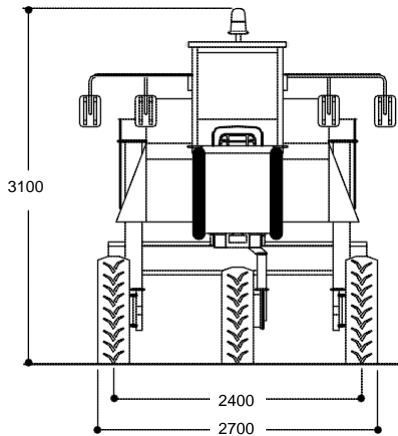


CIMATRICE SEMOVENTE PER TABACCO JS120
SELF-PROPELLED TRIMMER FOR TOBACCO- JS120





Caratteristiche tecniche - Technical features	
Motore - Engine:	Diesel – LOMBARDINI 50 Hp 38 kW (51 CV)
Trazione - Drive:	Idrostatica 3 ruote motrici - Hydrostatic / three drive wheels
Freno di stazionamento - Parking brake:	Dischi multipli su ruote posteriori - multiple disks on the rear wheels
Guida - Steering:	Servoassistita – servo control
Velocità massima - Maximum speed:	20 km/h
Posto guida / Driver's seat	Roll bar integrale / With integrated Roll-bar
Carreggiata variabile - Variable track gauge:	da 2200 a 2340 mm - from 2200 to 2340 mm
Pneumatici - Tires:	11.5/80 – 15.3
Cimatore / Trimmer	A 2 file con sollevamento indipendente / For 2 rows with independent lift
Altezza di cimatura / Trimming height	da 1200 a 1900mm / From 1200 to 1900 mm
Peso in ordine di marcia – weight in operation:	2100 kg
Dimensioni (altezza/lunghezza/larghezza) – Dimensions (height/length/width):	3100 / 4200 / 2700
Accessori su richiesta – Accessories on demand	

Omologata per la circolazione stradale / Homologated for the road circulation



Colonna cimatori indipendenti
Independent lift shearers system



Carreggiata posteriore variabile
Variable rear track gauge



Cimatori
Shearers



Poltrona di guida
Driver's seat